
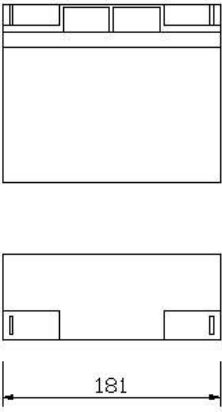
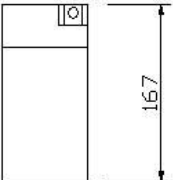
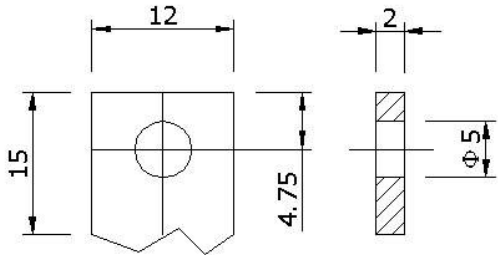
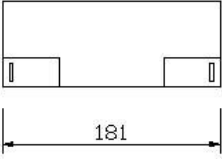
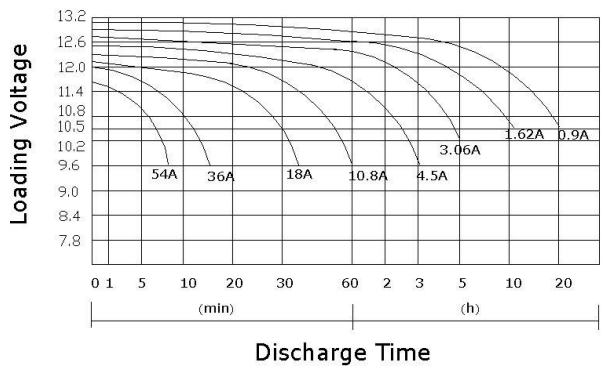


ТЕХНИЧЕСКИЕ ХАРАКТЕРИСТИКИ

Номинальное напряжение Номинальная емкость (20HR)		12 В 18 А*ч	
Габаритные размеры	Длина	181±1 мм	
	Ширина	77±1 мм	
	Высота корпуса	167±1 мм	
	Полная высота	167±1 мм	
Масса		5.7 кг	
Стандартные клеммы		Под болт М5	
			<p>B1(Bolt-and-nut terminal) Bolt Type:M5</p> 
		<p>Dimensions(mm) (tolerance+/-1mm)</p>	

ЭЛЕКТРИЧЕСКИЕ ХАРАКТЕРИСТИКИ

ХАРАКТЕРИСТИКИ			Графики разряда при 25°C
Емкость при разных режимах разряда	20 часов (током 0.9А)	18 А*ч	
	10 часов (током 1.62А)	17.2 А*ч	
	5 часов (током 3.06А)	15.3 А*ч	
	3 часа (током 4.5А)	13.5 А*ч	
	1 час (током 10.8А)	10.8 А*ч	
Зависимость емкости от температуры	40°C	102%	
	25°C	100%	
	0°C	85%	
Внутреннее сопротивление	15 МОм (полностью заряженная батарея при температуре 25°C)		
Параметры зарядки	Циклический режим	Начальный ток менее 5.4А Напряжение 14.4~15.0 В при 25°C Температурный коэффициент – 30 мВ/°C	
	Буферный режим	Начальный ток любой Напряжение 13.5~13.8 В при 25°C Температурный коэффициент – 20 мВ/°C	



ООО ПКФ «МАРС-КОМПОНЕНТ»

125424, г. Москва, Волоколамское шоссе, д.100, офис 2
Тел./факс: (495) 491-1091, 491-0120, 491-5442, 491-6427
www.pkfmars.ru sale@pkfmars.ru